



# ПАСПОРТ

Инструкция по сборке  
Шкафы серии  
ШМУ, МД ШМУ

ООО «Металл-Завод» Производство металлической мебели

Редакция от 27 апреля 2020г.

Произведено в России  
ООО «Металл-Завод»  
111141, Москва,  
2-й Проезд Перова Поля,  
д.9, стр.7  
+7(495)305-58-00  
E-Mail: in@mtzd.ru  
www.metall-zavod.ru



ШМУ 22-530  
МД ШМУ 22-530



ШМУ 21-530  
МД ШМУ 21-530



ШМУ 22-600  
МД ШМУ 22-600



ШМУ 22-800  
МД ШМУ 22-800

## ВНИМАНИЕ !

После вскрытия упаковки, перед началом сборки, проверьте наличие комплектующих согласно паспорта изделия !!!  
Рекламации принимаются только при наличии этикетки с упаковки, паспорта-инструкции и листа комплектовщика !!!  
Сохраняйте данную информацию до начала эксплуатации изделия !!!



# Содержание

**METALL**  
**ZAVOD**

1. Назначение изделия.
2. Технические характеристики и комплектность.
3. Инструкция по сборке шкафов.
4. Указание мер безопасности.
5. Гарантийные обязательства. Свидетельство о приемке

## 1. Назначение изделия.

Применяется для обустройства социальных зон производственных предприятий, офисов, спортивных клубов, медицинских, военных, образовательных учреждений и т.д.

## 2. Технические характеристики и комплектность.

### Стандартная поставка-

Шкафы серий: ШМУ 21-530;ШМУ 22-530;ШМУ 22-600;ШМУ 22-800;

МД ШМУ 21-530;МД ШМУ 22-530;МД ШМУ 22-600;МД ШМУ 22-800

( один шкаф в разобранном виде в картонной коробке с необходимой фурнитурой ).

### Сборка-

С помощью металлических заклепок.

**Открытие дверей шкафов-**правое/левое. Угол открывания дверей не менее 110 гр.

**Замок** ( стандартно)-почтовый повышенной секретности

**Покрытие-**краска полимерная порошковая.

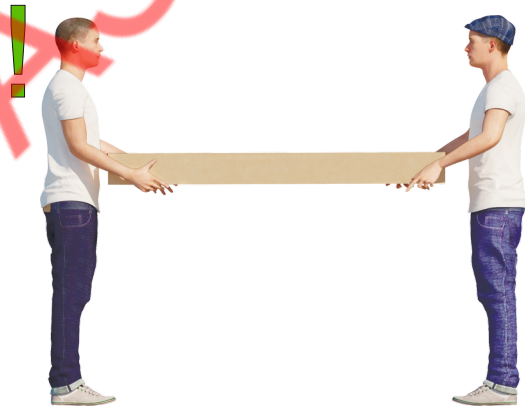
### Комплектация:

№	Наименование	ШМУ 21-530	ШМУ 22-530	ШМУ 22-600	ШМУ 22-800
		МД ШМУ 21-530	МД ШМУ 22-530	МД ШМУ 22-600	МДШМУ 22-800
1	Лицевая панель, шт.	1	1	1	1
2	Дверь левая, шт.	-	1	1	1
3	Дверь правая, шт.	1	1	1	1
4	Перегородка, шт.	1	1	1	1
5	Стенка боковая правая, шт.	1	1	1	1
6	Стенка боковая левая, шт.	1	1	1	1
7	Задняя стенка, шт.	1	1	1	1
8	Перекрытие, шт.	2	2	2	2
9	Полка, шт.	4	4	5	5
10	Петля верхняя подпружиненная, шт.	-	1	1	1
11	Петля нижняя фиксационная белая, шт.	-	1	1	1
12	Петля дверная, комплект, шт.	-	2	2	2
13	Труба ПВХ жесткая, шт.	1	1	1	1
14	Крючок пластмассовый, шт.	2	2	2	2
15	Заклепка вытяжная 4x8, шт.	41	37	35	35
16	Замок повышенной секретности, шт.	1	2	2	2
17	Амортизатор демпфер, шт.	-	-	-	-
18	Паспорт-инструкция, шт.	1	1	1	2

# Размеры и масса шкафов

Технические характеристики	Обозначение шкафа			
	ШМУ 21-530 МД ШМУ 21-530	ШМУ 22-530 МД ШМУ 22-530	ШМУ 22-600 МД ШМУ 22-600	ШМУ 22-800 МД ШМУ 22-800
Масса НЕТТО не более, кг	28	29.4	32.7	37.6
Габаритные размеры шкафа в сборе ВхШхГ, мм	1850x530x500	1850x530x500	1850x600x500	1850x800x500

### 3 Инструкция по сборке шкафов.



Проверить комплектность поставки.

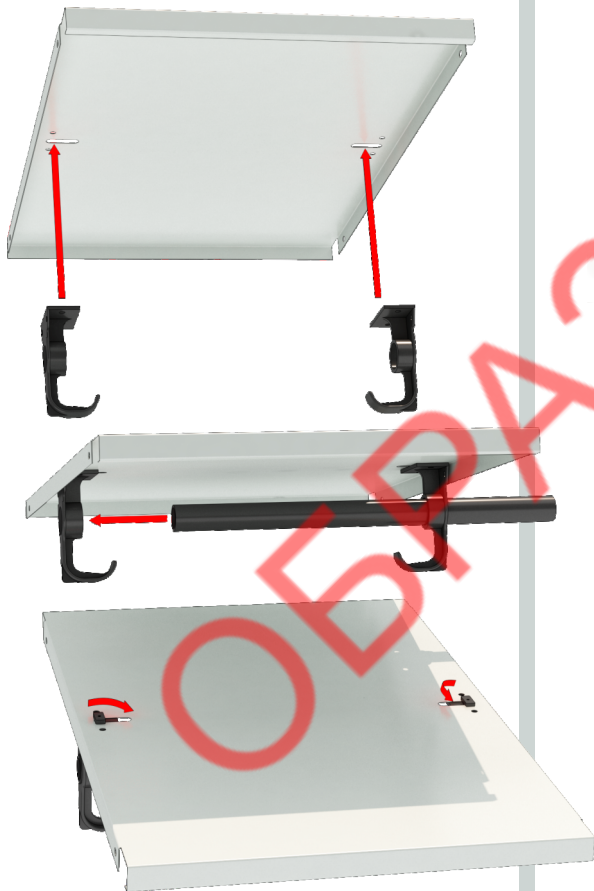


Сборка на заклепках.

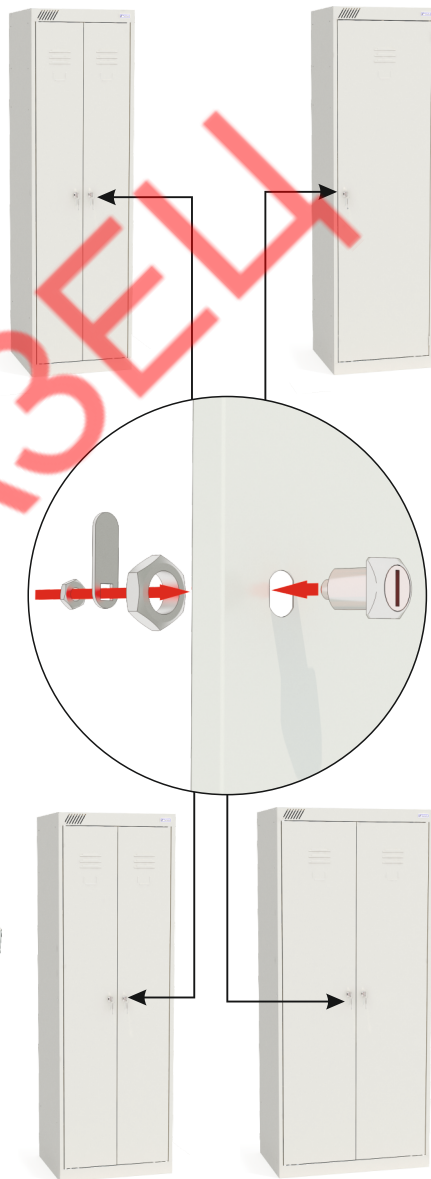


# Инструкция по сборке шкафов

3 1

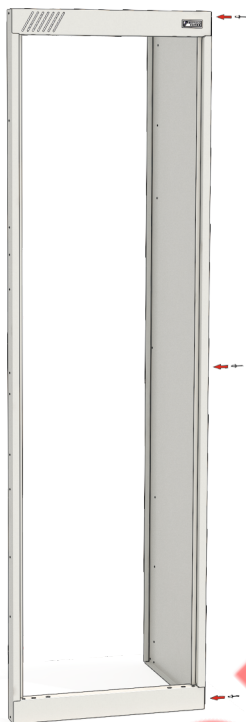


3 2



# Инструкция по сборке шкафов

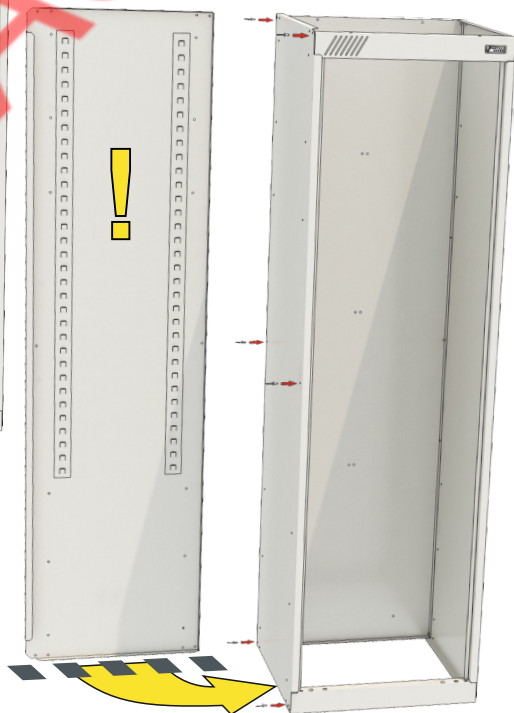
3 3



3 5



3 5





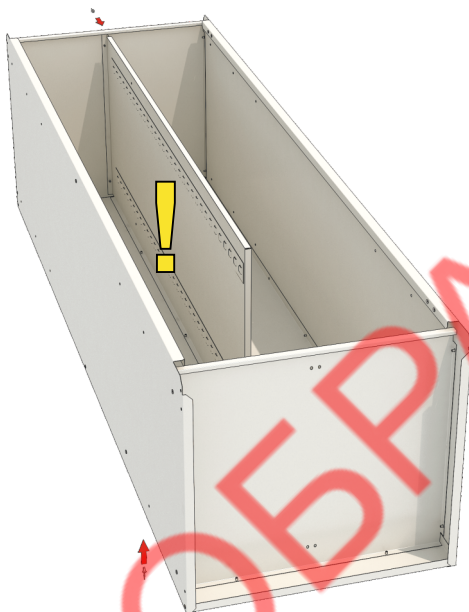
**METALL**  
ZAVOD

# Инструкция по сборке шкафов

37

ШМУ 21-530 ; ШМУ 22-530  
МД ШМУ 21-530 ; МД ШМУ 22-530

Для Вашего удобства на следующих этапах, рекомендуем производить сборку шкафа в горизонтальном положении.



38

ШМУ 22-600 ; ШМУ 22-800  
МД ШМУ 22-600; МД ШМУ 22-800

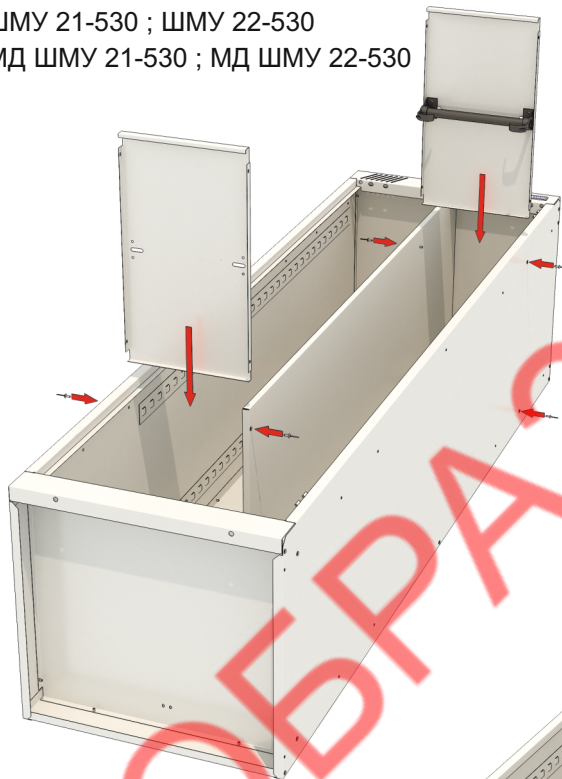


# Инструкция по сборке шкафов

**3 3** 

ШМУ 21-530 ; ШМУ 22-530

МД ШМУ 21-530 ; МД ШМУ 22-530



**3 5** 

ШМУ 22-600 ; ШМУ 22-800

МД ШМУ 22-600; МД ШМУ 22-800



# Инструкция по сборке шкафов

3 9

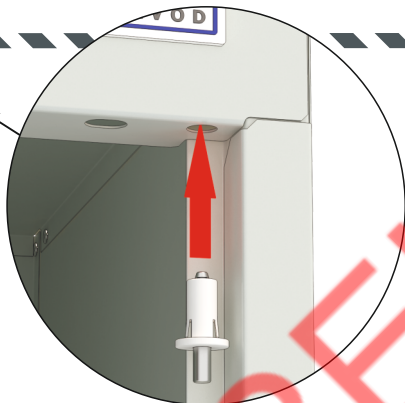
Для Вашего удобства на следующих этапах, рекомендуем продолжить сборку шкафа в вертикальном положении.





# Инструкция по сборке шкафов

3 9



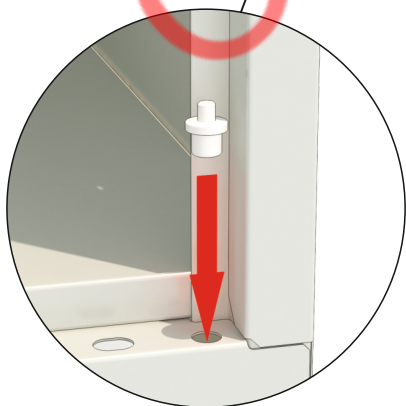
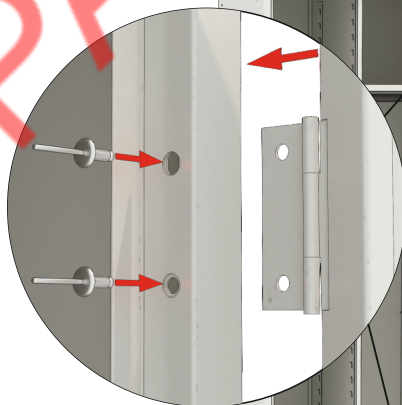
ШМУ 22-530  
ШМУ 22-600  
ШМУ 22-800

МД ШМУ 22-530  
МД ШМУ 22-600  
МД ШМУ 22-800

3 9

ШМУ 21-530

МД ШМУ 21-530





**METALL**  
ZAVOD

# Инструкция по сборке шкафов

3 9

ШМУ 22-530

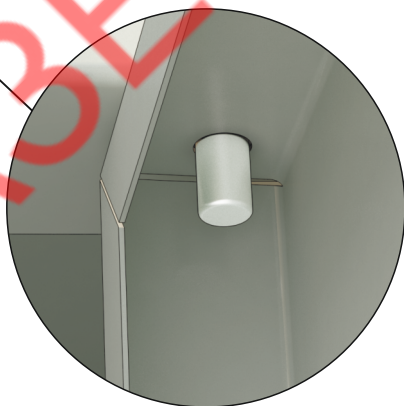
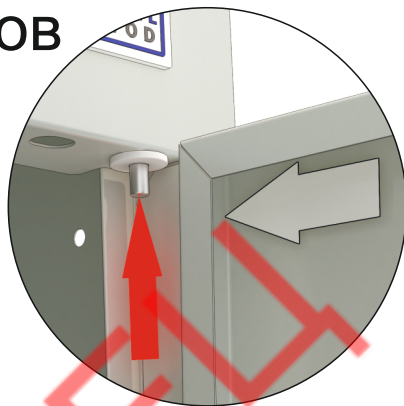
МД ШМУ 22-530

ШМУ 22-600

МД ШМУ 22-600

ШМУ 22-800

МД ШМУ 22-800





**METALL**  
**ZAVOD**

#### 4. Указание мер безопасности. Транспортирование и хранение.

- 4.1. Перед эксплуатацией шкафа необходимо внимательно ознакомиться с данным руководством
- 4.2. Запрещается использовать шкаф, собранный с отступлением от инструкции по сборке шкафов.
- 4.3. Шкаф эксплуатировать строго в вертикальном положении.
- 4.4. Хранить и транспортировать шкафы следует только в заводской упаковке.
- 4.5. Складирование шкафов в упаковке друг на друга не более 4 штук.

Транспортировать шкафы только в вертикальном положении.

Шкафы предназначены для эксплуатации в закрытых помещениях в интервале температуры окружающей среды от 0 С до 30 С при относительной влажности воздуха 45-80% и атмосферном давлении (630-800) мм рт. ст. (84-106,7 кПа)

- 4.6. Полы в помещениях должны соответствовать требованиям нормативных документов:

- СНиП 2.03.13-88 «Полы»

- РЕКОМЕНДАЦИИ по проектированию полов (СНиП 2.03.13 - 88 «Полы»)

МДС 31-1.98(АО ЦНИИ пром. зданий).

#### 5. Гарантийные обязательства. Свидетельство о приёмке

- 5.1. Предприятие-изготовитель гарантирует нормальную работу шкафа в течении 12-ти месяцев с даты продажи, при соблюдении потребителем условий эксплуатации, правил хранения и транспортировки, указанных в данном руководстве.
- 5.2. Завод принимает претензии по качеству продукции в течении одного года после продажи. Предприятие оставляет за собой право изменения конструкции с целью улучшения потребительских качеств изделия. Вследствие постоянного совершенствования конструкции изделий и улучшения технологического процесса между паспортом и изделием могут наблюдаться некоторые различия, не снижающие потребительские качества продукции
- 5.3. При предъявлении рекламаций необходимо приложить «Свидетельство о приёмке».
- 5.4. Предприятие-изготовитель не несёт ответственности за несоблюдение условий эксплуатации, правил хранения и транспортировки.
- 5.5. Шкаф соответствует ТУ 9693-007-76628652-2014.

#### Свидетельство о приемке

Упаковщик _____/_____/_____  Штамп ОТК	Мастер участка упаковки _____/_____/_____  Дата упаковки «__» _____ 20__ г.
---	---

Дата продажи «__» _____ 20__ г. Подпись продавца _____/_____/_____	Ваш региональный дилер _____/_____/_____
--	---